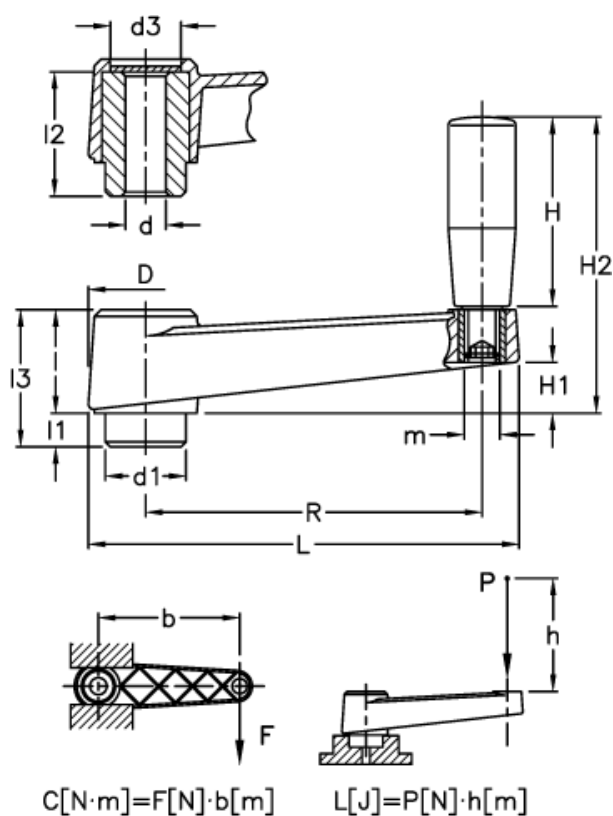


Varenummer: 2301044501  
 Beskrivelse: E+G Håndsving  
 MT.160-A16

## Mål



C (N*m) = 450	I = 40
D = 45	L = 198
d1 = 34	L (J) = 55
d3 = 27	I1 = 15
d H7 = 16	I2 = 49
H = 90	I3 = 55
H1 = 23	m = M10
H2 = 130	R = 160